

**FICHE PRODUIT**  
— MÉDITERRANÉA —

Applique, liseuse, lampe à poser, suspensions / *Wall lamp, floor lamp, table lamp, pendant lamps*

NOÉ DUCHAUFOR-LAWRANCE

## NOÉ DUCHAUFOUR LAWRENCE

FRANÇAIS / FRENCH - 2013

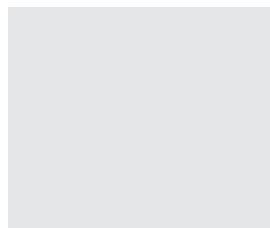
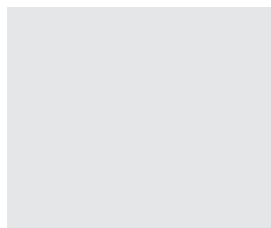
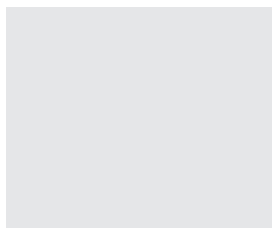
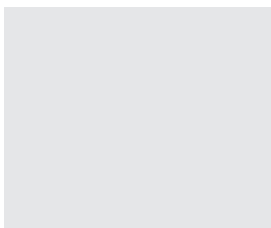


Né en 1974 en France, Noé Duchaufour-Lawrance a suivi une formation à la Sculpture sur métal à l'EN-SAAMA, avant d'étudier le design aux Arts Décoratifs à Paris. Il affirme progressivement son esthétique, d'abord avec le design du restaurant Sketch à Londres en 2002, puis en créant l'année suivante son propre studio. Année de reconnaissance, il est élu en 2007 « Créateur de l'Année » par le salon M&O. Il collabore avec de nombreux éditeurs tels que Ceccotti Collezioni, Zanotta, Cinna, Baccarat... et met son dessin au service de marques prestigieuses: Paco Rabanne, YSL Beauté, Air France...

*«Par mes projets, je tente d'accompagner leurs utilisateurs dans une quête de mieux être, en associant la fonction d'un objet ou d'un lieu à la recherche d'une expérience émotionnelle liée à l'usage. Cette émotion est la retranscription par la matière, la forme, l'ergonomie, d'un sentiment vécu, en lien avec le projet. C'est une démarche d'écoute, des besoins de l'utilisateur, du contexte, mais aussi la retranscription d'un ressenti personnel que je tente de partager dans chaque projet. Sans pour autant l'imiter, je m'inspire de la nature, de son universalité, des mystères qu'elle renferme, et de la fascination qu'elle procure. La ligne souple d'un accoudoir, l'organisation d'un espace, le moelleux d'une assise, la ramification d'une structure, sont autant d'éléments qui permettent d'exprimer ce lien organique et sensible entre le corps et cet environnement.» NOÉ DUCHAUFOUR-LAWRENCE*

*Born in 1974 in France, Noé Duchaufour-Lawrance followed a course in Sculpture on Metal (at the Ecole Nationale Supérieure des Arts Appliqués et des Métiers d'Art) before studying design at the Arts Décoratifs in Paris. He has progressively asserted his aesthetics, first with the design of the Sketch restaurant in London in 2002, and since, through his studio which was established in 2003. 2007 was a key year for Noé when he was nominated by Maison & Objet as «Designer of the Year». He collaborates with many editors/ producers such as Ceccotti Collezioni, Zanotta, Cinna, Baccarat... and also understands how to serve prestigious brands such as Paco Rabanne, YSL Beauté, Air France through his design.*

*«Through my projects I attempt to accompany their users in the quest to be better. I do this by associating the functionality of an object or place to the research of an experience linked to its use. This emotion is the reproduction by the material, the form and its ergonomics to a feeling that is lived in connection with the project. It is a journey of listening to the needs of the user, to the context, but also the reproduction of the personal feel that I try to include in every project. Without trying to imitate I am inspired by nature, by its universality, by the mysteries it contains and of the fascination that it creates. The supple line of an arm rest, the organisation of a space, the softness of a chair, the consequence of a structure are all things that allow the expression of the organic and sensitive line between the body and the environment.» NOÉ DUCHAUFOUR-LAWRENCE*

**Autres produits / Other products :**


**MÉDITERRANÉA**  
**APPLIQUE, LISEUSE, LAMPE À POSER, SUSPENSIONS /**  
**WALL LAMP, FLOOR LAMP, TABLE LAMP, PENDANT LAMPS**  
 NOÉ DUCHAUFOR-LAWRANCE

Creation : 2015

Edition : 2016



### **MÉDITERRANÉA ...**

Inspiré par la légèreté « d'un linge flottant aux fenêtres des balcons méditerranéens », Noé Duchaufour-Lawrance dessine MÉDITERRANÉA une série de luminaires en laiton brossé et LED. Reposant sur une structure légère, le linge de métal sculpte et diffuse la lumière grâce au motif dynamique et géométrique. Ce principe se décline aussi bien en applique, suspensions, liseuse et lampe à poser.

#### **VU PAR SON DESIGNER :**

« La simplicité d'une ligne soutenant un drap de métal dont le graphisme perforé, loin d'être anecdotique, contient, oriente et diffuse la lumière. Une collection qui évoque la légèreté et le bien être que procure l'imagerie collective d'un linge flottant aux fenêtres des balcons méditerranéens. » NOÉ DUCHAUFOR-LAWRANCE

*Inspired by the weightlessness "of laundry billowing in Mediterranean balconies" Noé Duchaufour-Lawrance designs MÉDITERRANÉA, a series of light in brushed brass and LED. Resting on a light structure, the cloth of metal sculpts and diffuses the light through the lively and geometric pattern. This symbolism is also applied to suspension, wall, reading and standard lamps.*


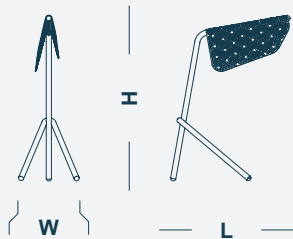
#### **ACCORDING TO ITS DESIGNER :**

« The simplicity of a line supporting a sheet of metal into which there is a perforated graphic design, far from being anecdotal, contains, orients and diffuses the light. This is a collection that evokes the lightness and the wellbeing that comes from the image that we all have of laundry billowing in Mediterranean balconies. » NOÉ DUCHAUFOR-LAWRANCE


INFORMATIONS PRODUITS  
PRODUCTS INFORMATION

LAMPE À POSER / TABLE LAMP

Reference : L0571001

EAN : 3760236187278

Materials	
Laiton brossé, vernis satiné	
Brushed brass, satin varnish	

Product	L	W	H
cm	33	21	44.5
inch	13	8.3	17.5


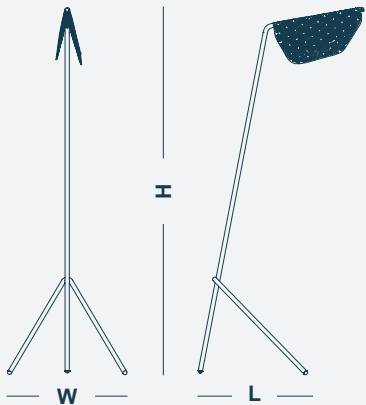
W: 1.3 kg / 2.9 lb

Packaging	L	W	H
cm	46	45	23
inch	18.1	17.7	9.1


W: 2.7 kg / 6 lb

LISEUSE / FLOOR LAMP

Reference : L0570801

EAN : 3760236187254

Materials	
Laiton brossé, vernis satiné	
Brushed brass, satin varnish	

Product	L	W	H
cm	54	34	120
inch	21.3	13.4	47.3

W: 2 kg / 4.4 lb


Packaging	L	W	H
cm	133	54	25
inch	52.4	21.3	9.8

W: 6.6 kg / 14.6 lb


INFORMATIONS PRODUITS  
PRODUCTS INFORMATIONS

SUSPENSIONS DIMMABLE / DIMMABLE PENDANT LAMPS (1M)

Reference : L0571201



EAN : 3701128105208

Materials		
Laiton brossé, vernis satiné		
Brushed brass, satin varnish		

Product		L	W	H
cm		100.5	18	15
inch		39.6	7.1	5.9

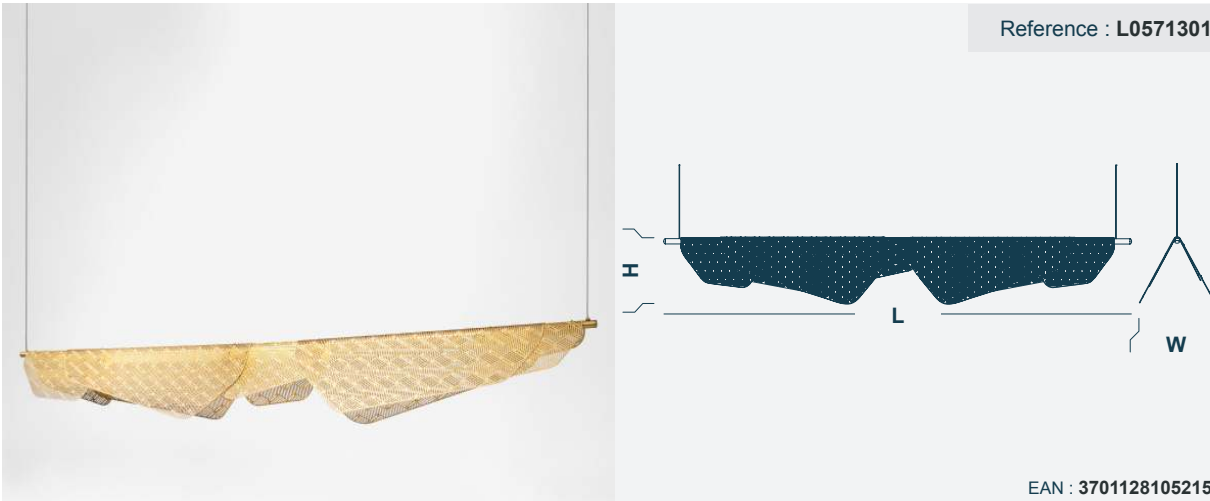
W: 4 kg / 8.8 lb

Packaging		L	W	H
cm		109	25	30
inch		42.9	9.9	11.8


W: 4.7 kg / 10.4 lb

SUSPENSIONS DIMMABLE / DIMMABLE PENDANT LAMPS (1.6M)

Reference : L0571301



EAN : 3701128105215

Materials		
Laiton brossé, vernis satiné		
Brushed brass, satin varnish		

Product		L	W	H
cm		160	18	15
inch		63	7.1	5.9

W: 6 kg / 13.2 lb

Packaging		L	W	H
cm		167	25	30
inch		42.9	9.9	11.8

W: 7 kg / 15.4 lb

INFORMATIONS PRODUITS  
PRODUCTS INFORMATIONS

APPLIQUE / WALL LAMP

Reference : L0570901



EAN : 3760236187261

**Materials**

Laiton brossé, vernis satiné

Brushed brass, satin varnish



**Product**

	L	W	H
cm	34	20	15
inch	13.4	7.9	5.9

W: 1 kg / 2.2 lb

**Packaging**

	L	W	H
cm	42	32	24
inch	16.5	12.6	9.5

W: 2.1 kg / 4.6 lb

SPÉCIFICATIONS TECHNIQUES  
TECHNICAL SPECIFICATIONS

## EUROPE

- Environnement : intérieur /  
*Environment : indoor*
- Fabriqué en Europe  
(France) /  
*Made in Europe  
(France)*



• Norme CE / *CE mark*



• Indice de protection /  
*Protection rating*

• Puissance / Power :  
220-240 V 50-60 Hz

• Blanc chaud 2700°K



• Lampe à poser /  
*Table lamp* : 216 lumens



• Applique /  
*Wall lamp* : 324 lumens



• Liseuse / *Floor lamp*  
312 lumens



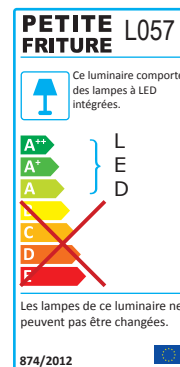
• Suspension 1m /  
*Suspension 1m* : 936 lumens



• Suspension 1.6m /  
*Suspension 1.6m* : 1620 lumens

• Câble transparent 2 m /  
*Transparent cable 2 m*

• Plafonnier en laiton  
brossé / *Ceiling light in  
brushed brass*



SPÉCIFICATIONS TECHNIQUES  
TECHNICAL SPECIFICATIONS

UK

- Environnement : intérieur /  
*Environment : indoor*
- Fabriqué en Europe  
(France) /  
*Made in Europe*  
(France)



• Norme CE / *CE mark*



• Indice de protection /  
*Protection rating*



• Câble U.K. / *U.K. cable*

• Puissance / *Power* :  
220-240 V 50-60 Hz

• Blanc chaud 2700°K



• Lampe à poser /  
*Table lamp* : 216 lumens



• Applique /  
*Wall lamp* : 324 lumens



• Liseuse / *Floor lamp*  
312 lumens



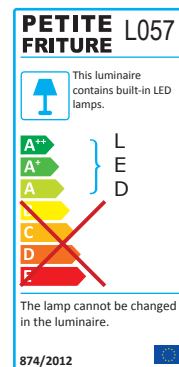
• Suspension 1m /  
*Suspension 1m* : 936 lumens



• Suspension 1.6m /  
*Suspension 1.6m* : 1620 lumens

• Câble transparent 2 m /  
*Transparent cable 2 m*

• Plafonnier en laiton  
brossé / *Ceiling light in*  
*brushed brass*





OPTIONS  
SUR-MESURE

ÉCHANTILLONS DISPONIBLES SUR DEMANDE /  
SAMPLES AVAILABLE ON REQUEST

POUR TOUTE INFORMATION COMPLÉMENTAIRE OU AUTRE DEMANDE,  
N'HÉSITÉZ PAS À NOUS CONTACTER.

*FOR ANY REQUEST OR FUTHER INFORMATION, PLEASE CONTACT US.*

---

· | **CONTACT** | ·

---

**PETITE FRITURE**

**Showroom**

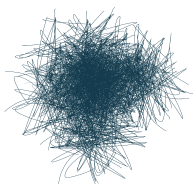
83 boulevard Richard Lenoir, 75011 - Paris

T +33 (0)1 44 54 13 95

F +33 (0)1 44 54 02 19

[petitefriture.com](http://petitefriture.com)

---



**PETITE  
FRITURE**  
ÉDITEUR DE DESIGN